



ORDENANZA MUNICIPAL REGULADORA DE LA OCUPACIÓN DE LA VÍA PÚBLICA CON MESAS Y SILLAS, TERRAZAS Y TOLDOS

Título Preliminar

Artículo 1. Objeto

La presente Ordenanza tiene por objeto la regulación del régimen jurídico a que debe someterse el aprovechamiento temporal de terrenos de dominio público municipal con mesas, sillas, sombrillas, toldos u otros elementos que se autoricen.

La ocupación del dominio público por cualquiera de los supuestos regulados en esta ordenanza requerirá la obtención previa de autorización municipal a requerimiento de los interesados, mediante escrito, acompañado de los documentos que en cada caso se determinen en los artículos que conforman esta ordenanza y la fiscal correspondiente.

Artículo 2. Normas aplicables

Al tratarse de una Ordenanza Local le son de aplicación los artículos 4.1.a), 22.2.d), 47.1, 49, 65.2, 70.2 y 139 y siguientes de la Ley 7/85 de 2 de abril (adicionados en este último caso por la Ley 57/2003, de 16 de diciembre, de medidas para la modernización del Gobierno Local), en armonía con lo dispuesto en los artículos 84 y siguientes de la Ley 33/2003, de 3 de noviembre, del Patrimonio de las Administraciones Públicas, y arts. 74 y siguientes del R.O. 1372/1986, de 13 de junio por el que se aprueba el Reglamento de Bienes de las Entidades Locales.

Título Primero - Autorizaciones

Artículo 3. Normas Generales. Sujetos beneficiarios

Sólo podrán ser titulares de licencias de ocupación de vía pública los propietarios o arrendatarios de establecimientos industriales o comerciales que cuenten con la preceptiva licencia de puesta en funcionamiento de la actividad.

El Ayuntamiento valorará motivadamente, a los efectos del otorgamiento, denegación o, en su caso, revocación de la autorización demanial, el comportamiento infractor del solicitante así como las quejas vecinales razonadas, recabando informe de los Servicios Técnicos Municipales.

Artículo 4. Concesión de autorización

La autorización de la ocupación con terrazas en la vía u otros espacios de titularidad pública corresponde al Ayuntamiento, que habilita para el uso especial o privativo de un espacio público, por lo que su autorización deberá atender a criterios de compatibilización del uso público con la utilización privada pretendida, debiendo prevalecer en los casos de conflicto la utilización pública de dicho espacio y el interés general.

Toda ocupación de vía pública con veladores, terrazas, toldos o similares, requerirá previa autorización municipal.

En ningún caso la superficie de vía pública objeto de ocupación autorizada por el Ayuntamiento justificará el incremento del aforo del local del que dependa.

Artículo 5. Procedimiento de tramitación de las autorizaciones de ocupación de vía pública

5.1. Documentación a presentar

A la solicitud de ocupación de vía pública deberá acompañarse la siguiente documentación:

1. Fotocopia del DNI o NIF del solicitante
2. Plano de planta a escala 1:50 de la zona de ocupación, que se facilitará por los servicios técnicos municipales, en el que se exprese debidamente acotado, el ancho de las aceras, el de la calzada y largo de la banda que se desee ocupar, el ancho de la zona libre para el paso peatonal y la situación del arbolado, farolas, mobiliario público, etc...
3. Justificante del pago de tasas.
4. Copia de la licencia de puesta en funcionamiento de la actividad otorgada por el Ayuntamiento relativa al establecimiento frente al cual se solicita la ocupación de vía pública.
5. Póliza y recibo que acredite el pago del Seguro de Responsabilidad Civil, con arreglo a lo establecido en el segundo párrafo del Artículo 23, que cubra el riesgo de la explotación con un capital mínimo de 60.000 €.
6. Copia de la carta de pago correspondiente a la fianza, según establezca la ordenanza correspondiente.

Cuando se trate de una solicitud de renovación de autorización, se acompañarán los documentos correspondientes a los números 3 y 5.

5.2. Procedimiento de tramitación de las autorizaciones de ocupación de vía pública

Presentada la solicitud, y en el caso de que la misma esté incompleta, se requerirá al interesado para que, en plazo de 10 días, subsane la falta o acompañe los documentos preceptivos, con indicación de que, si así no lo hiciera se le tendrá por desistido de su petición, previa resolución dictada al efecto.

Si la solicitud se ha presentado con la documentación antes referida, y no es necesario requerir la subsanación de deficiencias, se solicitarán informes a los Servicios Técnicos Municipales y a la Policía Local, que deberán ser emitidos en plazo de 10 días.

La competencia para la concesión de autorizaciones de ocupación de la vía pública con terrazas y estructuras auxiliares, corresponde al Alcalde, previos los informes de los Servicios Técnicos Municipales y Policía Local, debiendo ajustarse la autorización a lo dispuesto en esta Ordenanza.

Artículo 6. Vigencia autorización

Con carácter general, las autorizaciones o licencias para la ocupación con terrazas tendrán vigencia temporal. El período de ocupación será el determinado en la correspondiente autorización en la que se expresará la fecha inicial y final de la misma y sus condiciones particulares. Dicho periodo no podrá ser superior a un año.

Artículo 7. Titularidad autorización

Las autorizaciones se concederán a título de precario y estarán sujetas a las modificaciones que pueda decidir el Ayuntamiento, quien se reserva el derecho a dejarlas sin efecto, limitarlas o reducir las en cualquier momento si existiesen causas que así lo aconsejasen, que deberán ser explicitadas en la resolución que se adopte al respecto. No se autorizarán terrazas o veladores en aquellas zonas cuya instalación lleve implícito un evidente peligro para los peatones, para el tráfico o para los usuarios de los mismos.

La autorización se otorgará a quien ostente la titularidad de la licencia municipal de funcionamiento para la actividad a la que vaya a adscribirse el espacio exterior que se pretende ocupar.

Artículo 8. Contenido de la autorización

La autorización, contendrá como mínimo los siguientes aspectos:



- Titular de la autorización
- Actividad vinculada
- Dirección de la actividad vinculada
- Ubicación autorizada
- Metros cuadrados autorizados
- Número de mesas y sillas autorizadas
- Otros elementos autorizados: toldos, sombrillas, estufas, etc. - Vigencia de la autorización

Título Segundo - Disposiciones Generales

Artículo 9. Obligaciones del titular

Los titulares de la actividad comercial, para cuyo servicio tengan instalados elementos en la vía pública, deberán mantener limpios los toldos y mobiliario, así como reponer el pavimento y los desperfectos ocasionados en la fracción de vía ocupada.

Se ordenará la retirada inmediata de las ocupaciones de vía pública que no guarden las adecuadas condiciones de seguridad, limpieza, ornato público y decoro.

Los productos que se exhiban en expositores en la vía pública, corresponderán exclusivamente a los que se vendan en el establecimiento o local de que se trate, o a la actividad o actividades que se desarrollen en él.

Por quejas razonadas de los vecinos u otras circunstancias de interés general (como pueden ser la ordenación del tráfico, etc.), el Ayuntamiento se reserva el derecho de dejar sin efecto o modificar la autorización sin derecho a indemnización alguna.

Por orden de la Alcaldía Presidencia, justificándose en la prestación de algún servicio público, la celebración de alguna actuación musical o acto de cualquier naturaleza relacionado con las fiestas o cualquier otro de carácter lúdico, se podrá ordenar la retirada temporal de la ocupación de la vía pública, que deberá ser cumplido por los titulares de la actividad durante el plazo que se marque en la misma orden, sin derecho a indemnización alguna.

Los propietarios de los establecimientos a los que se les autorice la ocupación de vía pública vienen obligados especialmente a cumplir lo siguiente

1. No impedir la visibilidad de señales de tráfico.
2. No ocupar las zonas de carga y/o descarga, pasos de peatones, zonas de estacionamiento reservado a personas con discapacidad, zonas de estacionamiento limitado (zona azul), paradas de transporte público, zonas reservadas a contenedores de residuos y aquellas zonas sobre alcorques e imbornales.
3. Las instalaciones no podrán ubicarse frente a accesos de vehículos provistos de vados, salidas de espectáculos, salidas de emergencia y servicios de uso exclusivo de bomberos.
4. Ceñirse estrictamente a la zona autorizada sin rebasarla por ningún concepto y evitando que sus clientes lo hagan.
5. Colocar en sitio visible el permiso correspondiente para que pueda ser visto y consultado por la Policía Local, sin necesidad de exigir su exhibición.

6. Las mesas, sillas, expositores, toldos, etc. a instalar serán de materiales de buena calidad acordes con el entorno.
7. Durante las horas de cierre del local, las mesas y sillas recogidas deberán permanecer dentro de la zona de ocupación en el caso de los toldos, o dentro del local para el resto de casos.

Artículo 10. Mobiliario y elementos autorizados

El mobiliario de las terrazas será el establecido en el artículo 16 de la presente Ordenanza, a excepción de armarios, cajones, y todos aquellos elementos que encierren un volumen oculto, que quedan prohibidos.

Las estanterías, anaqueles y expositores serán desmontables no permitiéndose el almacenamiento de mercancías fuera de las horas de venta al público.

En el supuesto de que se desee instalar iluminación propia en las terrazas, expositores, etc..., ésta deberá ser conectada al local al que se vincula la ocupación, de forma aérea y a una altura comprendida entre 2'50 metros y 3'50 metros sobre la rasante, con instalación protegida de tipo "intemperie", debiendo cumplir con el Reglamento Electrotécnico de Baja Tensión; el resto de instalaciones deberá cumplir los Reglamentos y Disposiciones que les sean de aplicación.

Artículo 11. Instalación de toldos y sombreros

Los parámetros mínimos y máximos a cumplir para la ocupación en acera y en calzada serán los siguientes:

1. La superficie en planta del toldo con su estructura metálica no podrá superar la de la ocupación solicitada. En la ocupación en acera no deberá sobrepasar en anchura los 2'80 metros para los tramos de acera con ancho igual o superior a 4'80 m, y deberá respetar un ancho mínimo libre de 1'50 m para los tramos de acera de ancho menor de 4'80 m.
2. La superficie del toldo podrá ser de cualquier forma, inclinada, curva, alabeada, etc ... siempre que en el punto o arista más bajo de la misma esté a una altura igual o superior a 2'25 m sobre el nivel de la acera o calzada y el punto o arista más alto a una altura igual o inferior a 3'50 m; la pendiente de la superficie será tal que las aguas pluviales se viertan siempre hacia la calzada.
3. La textura y material de construcción es libre, estando prohibido únicamente aquellos que produzcan reflexión excesiva de la luz. No se autorizarán faldones u otros elementos suspendidos por debajo de la altura regulada anteriormente del lado de la banda peatonal, pudiendo estos ser autorizados del lado de la calzada y lateralmente siempre que permitan la visibilidad entre las alturas de 0'80 m y 1'80 m medidos verticalmente sobre la rasante de la acera o calzada.
4. Respecto de faldones u otros elementos suspendidos, en caso de querer utilizar este espacio para consumo de tabaco, se estará a lo dispuesto por la Ley 28/2005 modificada por la Ley 42/2010 relativa a las medidas sanitarias frente al tabaquismo y reguladora de la venta, el suministro, el consumo y la publicidad de los productos del tabaco, o norma que las modifique o sustituya.
5. Los apoyos serán necesariamente metálicos, prohibiéndose aquellos de madera y plástico, de cantos redondeados y desmontables. En la ocupación en acera estarán situados entre el bordillo y una distancia máxima de 1'80 m medida desde la cara interior de aquel y el punto más alejado del apoyo en dirección a las fachadas. El anclaje quedará oculto bajo la cara superior del pavimento no presentando resalte alguno sobre la misma a excepción de las cabezas de los tornillos de sujeción que no resaltarán más de 5 mm y presentarán aristas romas o curvadas. Se autoriza un número indeterminado de apoyos por toldo.



6. Cuando la superficie ocupada por el toldo incluya algún árbol o farola deberá practicarse una abertura circular en el mismo, de un diámetro mínimo de 80 cm; en caso de producirse desperfectos, su reparación o reposición correrá a cargo del ocupante.
7. No se permitirá clase alguna de obras de fábrica o albañilería sobre las zonas de dominio público.
8. La instalación de toldos y sombreros en calzada deberá completarse con la instalación de elementos de protección mecánica alrededor del toldo, a una distancia de 5 cm de su estructura en la parte de circulación. Los elementos tendrán una separación entre ellos no superior a 1,5 metros. Con objeto de homogenizar las instalaciones, los elementos consistirán en barandillas en forma de U invertida fabricadas en tubo de acero galvanizado de diámetro 6 cm y espesor de 2 mm. Tendrán una altura de 1 metro y 80 cm de ancho, con placa galvanizada de 80x40 cm con vinilo blanco y flechas sentido circulación en rojo, ambos reflexivos.

El titular de la actividad se compromete a retirar las instalaciones de toldos, con su estructura metálica, sombrillas o expositores colocados, cuando finalice la autorización de la ocupación de vía pública que le sirven de referencia o cuando deje de realizar la actividad.

Artículo 12. Ocupaciones en calzada

Solamente se permitirá la ocupación de la parte de calzada correspondiente a zona de estacionamiento.

Se deberá acotar la zona de ocupación mediante el vallado especificado en el artículo 14 o en su caso mediante la instalación de toldos especificado en el artículo 11.

Si se ocupan zonas de aparcamiento deberá tenerse en cuenta lo siguiente:

1. Aparcamiento en batería: la zona a ocupar tendrá una anchura de 4'30 metros y una longitud máxima equivalente al frente de fachada del establecimiento.
2. En aparcamiento en cordón: la zona a ocupar tendrá una anchura 2'00 metros y una longitud máxima equivalente al frente de fachada del establecimiento.

La ocupación de vía pública en calzada, en aquellas vías con aparcamiento variable según periodos (meses pares e impares, etc...), se ubicará y mantendrá inamovible en la acera más próxima al local del que dependa, adoptándose las medidas oportunas por el Ayuntamiento para garantizar la seguridad del tráfico rodado y el abono de las tasas correspondientes por parte del titular de la autorización con arreglo a la Ordenanza Fiscal reguladora vigente.

Artículo 13. Ocupación de vía pública en calles peatonales y cerradas eventualmente al tráfico.

1. Calles peatonales.

Ocupación máxima igual a la longitud de fachada del local, reducido en 50 cm por cada lado, en caso de terrazas contiguas, y una amplitud máxima del 50% de ancho de la calle existente frente a la fachada del establecimiento. En cualquier caso deberá permitir el acceso los vehículos de vecinos y de emergencias, dejando libre un paso con un ancho mínimo de 3'50 m.

2. Plazas, Bulevares y calles con acceso restringido a vehículos autorizados.

La ocupación con terrazas de plazas y bulevares se estudiará en cada caso concreto, dependiendo de la morfología específica de cada uno de estos espacios; de las características de las calzadas que los circundan y tráfico que transite por ellas, así como

cualquier tipo de circunstancia que pudiera incidir en el funcionamiento y seguridad de la instalación.

Sólo tendrán opción de solicitar la ocupación con veladores, en los lugares indicados, los titulares de establecimientos con fachada a las plazas o bulevares referenciados.

Artículo 14. Condiciones de instalación

Cuando entren en conflicto dos solicitudes por la ocupación del espacio público tendrá preferencia el preexistente o el que lo solicitara con anterioridad, siempre y cuando no se invadiera el espacio de ocupación frente a fachada del segundo o terceros. El Ayuntamiento se reservará la facultad de hacer la distribución que crea oportuna en los espacios públicos, atendiendo a las necesidades de los vecinos, usuarios y titulares de los locales.

Requisitos para la disposición de terrazas:

1. Vallado para la ocupación de calzadas: Estará formado por elementos de protección mecánica a una distancia de 5 cm del límite autorizado en la parte de circulación. Los elementos tendrán una separación entre ellos no superior a 1,5 metros. Con objeto de homogeneizar las instalaciones, los elementos protectores consistirán en barandillas en forma de U invertida fabricadas en tubo de acero galvanizado de diámetro 6 cm y espesor de 2 mm. Tendrán una altura de 1 metro y 80 cm de ancho, con placa galvanizada de 80x40 cm con vinilo blanco y flechas sentido circulación en rojo, ambos reflexivos. Se delimitará por tanto toda la parte exterior del límite autorizado, dejando abierta la parte recaente a la fachada del establecimiento..
2. Aceras: Ocupación máxima igual a la longitud de fachada del local, reducido en 75 cm por cada lado, en caso de terrazas contiguas, y una amplitud máxima del 50% de ancho de acera existente frente a la fachada del establecimiento, ubicada paralela al bordillo y a 30 cm de la arista exterior del mismo con el fin de facilitar el acceso a los vehículos estacionados y a la terraza.

En cualquier circunstancia se deberá dejar un espacio mínimo de 1'50 metros libres para el paso de peatones, medidos desde el plano de la fachada de la edificación, todo ello salvo existencia de algún obstáculo de mobiliario urbano que aconseje ampliar o reducir dicho espacio.

3. Calles peatonales: Ocupación máxima igual a la longitud de fachada del local, reducido en 50 cm por cada lado, en caso de terrazas contiguas, y una amplitud máxima del 50% de ancho de la calle existente frente a la fachada del establecimiento.

En cualquier caso deberá permitir el acceso a los vehículos de vecinos y de emergencias, dejando libre un carril de circulación de vehículos con un ancho mínimo de 3'50 m.

4. Plazas y Bulevares: Se estará a lo dispuesto por los Servicios Técnicos Municipales según lo establecido en el artículo 13.2.

Artículo 15. Dimensión de la ocupación

Las dimensiones de los diferentes tipos de elementos susceptibles de ser instalados serán computados a efectos de ocupación de la siguiente manera:

1. Una mesa: 1 m²
2. Una silla: 0'50 m²

Se atenderá a las dimensiones reales de los elementos a instalar si estas excedieran de las descritas en este párrafo o correspondieran a elementos no descritos en él.



En ningún caso podrá ocuparse la superficie autorizada por un número de elementos cuya suma supere la totalidad de m² autorizados, teniendo en cuenta los espacios necesarios para circular entre ellos de manera suficiente.

El Ayuntamiento, a petición del interesado, podrá autorizar una ocupación superior, previo informe técnico favorable, que se fundamentará en las características de la vía pública en la que se pretende ubicar, atendiendo especialmente las de seguridad.

Artículo 16. Características de los elementos autorizados

Las características y materiales de los distintos elementos permitidos serán los que se relacionan a continuación:

1. Mesas y sillas: Fabricadas principalmente a base de aluminio, médula, madera, lona, o cualquier combinación de ellos.
2. Sombrillas: Serán construidas principalmente a base de estructura de aluminio o hierro galvanizado lacado, o madera y con lona de tela o material sintético con tratamiento especial.
3. Toldos: Estarán contruidos preferentemente a base de estructura metálica, de aluminio o hierro galvanizado, con lona de tela o material sintético con tratamiento especial. Su altura no será inferior a 2'25 metros ni superior a 3'50 metros.
4. Estufas: Deberán estar debidamente homologadas o certificadas por técnico competente para el uso que se pretende.
5. Jardineras: de anchura comprendida entre 30 y 40 cm, altura entre 40 y 60 cm y una longitud mínima de 80 cm; de carácter trasladable y debidamente armonizadas con el resto de mobiliario instalado.

El Ayuntamiento exigirá que el mobiliario tenga características especiales cuando así lo requiera el entorno del espacio público en el que se instale, pudiendo determinar, entre otros, el color de los elementos a ubicar o instalar en cada caso.

Artículo 17. Horario

Los establecimientos podrán ejercer su actividad en la zona de terraza autorizada de acuerdo con los horarios autorizados para el establecimiento a la que esté vinculada, y siempre cumpliendo la normativa vigente en materia de horarios de espectáculos públicos, actividades recreativas y establecimientos públicos.

El Ayuntamiento podrá modificar el horario legalmente establecido según el apartado anterior, en zonas concretas o períodos del año determinados, o de forma general.

Artículo 18. Limitaciones y condicionantes

La ocupación de los espacios de uso público con veladores o terrazas que, en todo caso, estará sometida a lo preceptuado en los criterios anteriores estará supeditada, además, a las siguientes limitaciones y condicionantes de obligado cumplimiento por los titulares autorizados.

La autorización otorgada podrá quedar suspendida temporalmente en el supuesto de celebración, de actividades festivas, culturales o de otra índole organizadas, promovidas o autorizadas por el Ayuntamiento, en el supuesto de coincidencia con el emplazamiento autorizado, durante el periodo de celebración.

Mantenimiento de la zona ocupada en perfecto estado de salubridad, limpieza y ornato para lo cual se dispondrá de papeleras o de otros instrumentos adecuados. Al cierre del establecimiento, se procederá al adecentamiento del espacio ocupado y del entorno inmediato a la zona ocupada por incidencia de la actividad así como a la retirada de las papeleras descritas en el presente párrafo.

No podrá colocarse elemento alguno que impida o dificulte el acceso a edificios, locales comerciales o de servicios, paso de peatones debidamente señalizados, salidas de emergencias y vados autorizados por este Ayuntamiento, ni la visibilidad de las señales de circulación.

Deberán dejarse completamente libres para su utilización inmediata por los servicios públicos correspondientes las bocas de riego, los hidrantes, los registros de alcantarillado, las paradas de transporte público, los centros de transformación y arquetas de registro de los servicios públicos.

El Ayuntamiento podrá establecer para determinados entornos urbanos la obligatoriedad en el uso de determinados materiales, colores o formas para el mobiliario a instalar en las terrazas y veladores.

Tanto la recogida como el montaje de la terraza se llevarán a cabo dentro del período de tiempo establecido por el horario autorizado para ésta.

El cierre del establecimiento al público por periodos de tiempo superiores a 15 días naturales comportará la obligación de retirada de los diferentes elementos de ocupación de la vía pública objeto de autorización municipal.

Artículo 19. Prohibiciones

Se establecen las prohibiciones que se relacionan a continuación:

La ocupación del dominio público con mostradores o vitrinas expositoras, elementos objeto de venta en el propio establecimiento, máquinas expendedoras de refrescos, tabacos u otros artículos, arcones frigoríficos, máquinas recreativas o de azar, aparatos infantiles o cualquiera otros semejantes. La citada prohibición viene referida a todo establecimiento, con independencia de la actividad que en el mismo se desarrolle.

La colocación, en la zona autorizada para veladores, de altavoces o cualquier otro difusor de sonido, aun cuando estuvieran autorizados en el interior del establecimiento del cual depende.

Almacenar o apilar en la vía pública productos o materiales objeto de la instalación.

Artículo 20. Condiciones específicas

Sin perjuicio de los criterios generales establecidos, el Ayuntamiento podrá establecer condiciones específicas para la ubicación de terrazas o veladores, dependiendo del estudio concreto que se realice de las peticiones que se formulen al respecto.

Artículo 21. Cese de la actividad

En caso de cese de la actividad que conlleve el cierre al público del establecimiento durante un período de tiempo superior a dos meses de forma interrumpida dentro del año natural, se entenderá sin efecto la autorización para ubicación de veladores, con la obligación por parte del titular autorizado a la reposición de las cosas al estado en que se hallaban en el momento anterior a la autorización.

Título Tercero - Infracciones

Artículo 22. Infracciones

Las infracciones a los preceptos regulados en el presente Título serán tipificadas como leves, graves o muy graves dentro del correspondiente expediente sancionador, y a tal efecto constituirán:



Infracción leve:

- La carencia de limpieza o decoro de las instalaciones durante el horario de uso de las mismas, cuando ello no constituya infracción grave.
- La ocupación de dominio público con una superficie superior a la autorizada, en un exceso de hasta un veinte por ciento.
- No dejar limpia la zona de la vía pública autorizada cuando se retire a diario la instalación.
- Permitir a los usuarios actividades que puedan suponer molestias al vecindario superando los límites vigentes de contaminación acústica.

Infracción grave:

- El almacenamiento o apilamiento en la vía pública de productos o materiales objeto de la instalación.
- La ocupación de dominio público con una superficie superior a la autorizada, en un exceso superior a un veinte por ciento e inferior al cincuenta por ciento.
- La realización del aprovechamiento fuera del horario autorizado.
- La instalación de los veladores en un emplazamiento distinto al autorizado.
- La utilización de mobiliario distinto al autorizado.
- La no conservación de la zona ocupada en perfecto estado de salubridad, limpieza y ornato, cuando sea con carácter grave o reiterado.
- La colocación de elementos que impidan o dificulten el acceso a edificios, locales comerciales o de servicios; paso de peatones debidamente señalizados, salidas de emergencias y entradas de carruajes autorizadas por el Ayuntamiento, así como la visibilidad de las señales de circulación.
- La ocupación de las bocas de riego, los hidrantes, registros de alcantarillado, paradas de transporte público, centros de transformación y arquetas de registro de los servicios públicos de forma que impida su utilización inmediata por los servicios públicos.
- El incumplimiento de las órdenes emanadas del Ayuntamiento tendentes a corregir deficiencias observadas en las instalaciones.
- El incumplimiento de las condiciones específicas que, para la ubicación de veladores, pueda regular los Servicios Técnicos Municipales y la Policía Local, en atención del estudio concreto que requiera cada situación.
- La comisión de tres faltas leves en el período de un año.
- La no retirada de los elementos afectos a la ocupación de la vía pública cuando hayan transcurrido más de 15 días naturales desde el cierre del establecimiento.

Infracción muy grave:

- La ocupación del dominio público con cualquiera de los elementos expresamente prohibidos por el artículo 19 de la presente ordenanza.

- La ocupación del dominio público con una superficie mayor de la autorizada, cuando el exceso sea superior al cincuenta por ciento.
- La utilización del dominio público sin haber obtenido la correspondiente autorización o en un período no autorizado.
- La obstaculización o negativa a retirar el mobiliario cuando ello sea requerido a instancias de los agentes de autoridad.
- La comisión de dos faltas graves en el período de un año.
- Promover o provocar a los usuarios actividades que puedan suponer molestias al vecindario superando los límites vigentes de contaminación acústica.
- La no retirada de los elementos afectos a la ocupación de la vía pública cuando se incumpla el plazo indicado y la orden de retirada emitida por el Ayuntamiento o por alguno de sus agentes.

Título Cuarto - Régimen de Responsabilidades y Sanciones

Artículo 23. Responsabilidad

Los titulares de la instalación serán los únicos responsables de los daños que con motivo de los aprovechamientos autorizados en esta Ordenanza puedan ocasionarse sobre las personas o cosas, así como de los desperfectos que puedan producirse en el pavimento o instalaciones de la vía pública, quedando sujeto el beneficiario de la autorización al reintegro total de los gastos de reconstrucción y reparación de los mismos, que serán, en todo caso, independientes de los derechos liquidados por los aprovechamientos autorizados.

A los efectos señalados en el párrafo anterior, se exigirá estar en posesión de póliza de seguro de responsabilidad civil general e incendios en vigor, que deberá extender su cobertura a los posibles riesgos que pudieran derivarse de la instalación y funcionamiento de la terraza, la cual deberá presentarse en el Negociado de Actividades, acompañada del pertinente recibo de pago del mismo, dentro de los 10 días siguientes a contar desde la fecha de expedición de la autorización, entendiéndose, en caso contrario, revocada la autorización concedida. Dicho seguro podrá ser sustituido por el seguro general de responsabilidad civil del local, que comprenda expresamente la instalación de la terraza y su mobiliario.

Artículo 24. Sanciones

Las infracciones reguladas en cualquiera de los Títulos contenidos en la presente Ordenanza darán lugar a la imposición de las siguientes sanciones:

1. Por faltas leves: apercibimiento; Multa de hasta 750 €.
2. Por faltas graves: Multa de hasta 1.500 €
3. Por faltas muy graves: Multa de hasta 3.000 €, pudiendo además determinar la retirada de la autorización municipal concedida o la retirada de los elementos ilegalmente instalados cuando se hubiera hecho sin aquella.

Las sanciones se modularán atendiendo a los siguientes agravantes:

1. La perturbación u obstrucción causada al normal funcionamiento de un servicio público.
2. La premeditación en la comisión de la infracción.
3. La intensidad de los perjuicios, incomodidad y daños causados a la Administración o a los ciudadanos.
4. La continuidad en la comisión de la misma infracción.



5. La intensidad de la perturbación ocasionada en la convivencia, tranquilidad o ejercicio de derechos legítimos de otras personas, o a la salubridad u ornato públicos.
6. La existencia de intencionalidad o reiteración.
7. La reincidencia, por comisión en el término de tres meses de más de una infracción de la misma naturaleza cuando así haya sido declarado por resolución firme.
8. El impedimento del uso de un servicio público por otra u otras personas con derecho a su utilización.
9. La gravedad y relevancia de los daños causados en espacios públicos, así como en equipamientos, infraestructuras, instalaciones o elementos de un servicio público.

Artículo 25. Procedimiento sancionador

El procedimiento sancionador se ajustará a lo dispuesto en el título IX de la Ley 30/1992, de 26 de noviembre, de Régimen Jurídico de las Administraciones Públicas y Procedimiento Administrativo Común, y en el Reglamento del Procedimiento para el ejercicio de la potestad sancionadora, aprobado por Real Decreto 1398/1993 de 4 de agosto.

El órgano competente para la resolución del expediente será el Alcalde salvo delegación en otro órgano municipal.

Artículo 26. Medidas cautelares

Sin perjuicio de la sanción que corresponda, el Ayuntamiento podrá como medida cautelar disponer el desmantelamiento o retirada de los elementos instalados ilegalmente, con reposición de las cosas al momento anterior a su instalación.

Las órdenes de desmontaje o retirada de los elementos en cuestión, deberán cumplirse por los titulares en el plazo máximo fijado en la correspondiente resolución, transcurrido el cual, previo apercibimiento, los Servicios Municipales podrán proceder a retirar dichos elementos, que quedarán depositados en los almacenes municipales, siendo a cargo del titular todos los gastos que se originen.

No obstante podrán ser retirados los elementos instalados, de forma inmediata, sin necesidad de previo aviso, corriendo igualmente por cuenta del que resultare titular responsable, en su caso, los gastos de ejecución sustitutiva, transporte y almacenaje, sin perjuicio de las responsabilidades que pudiera corresponderle, cuando se dé alguna de las circunstancias siguientes:

1. Cuando la instalación del elemento resulte anónima.
2. Cuando a juicio de los Servicios Técnicos Municipales o de los agentes de la Policía Local, el elemento ofrezca peligro para los peatones o el tráfico rodado, bien por su situación, por las características del mismo o por su deficiente instalación.
3. Cuando se incumplan las prohibiciones contenidas en la presente Ordenanza.

Disposición Adicional Única

En relación al vallado descrito en el artículo 14 de la presente Ordenanza, el solicitante podrá, previa justificación, presentar cualquier otro modelo alternativo, acompañando a la solicitud una memoria descriptiva y gráfica identificando claramente los materiales, dimensiones y disposición. Las solicitudes serán informadas y valoradas por los Servicios Técnicos Municipales.

Disposición Transitoria Primera - Mobiliario y publicidad

Todos los establecimientos que a la entrada en vigor de la presente Ordenanza tengan mobiliario cuya ocupación haya sido autorizada, y no se adecúe a lo dispuesto en ésta, podrán continuar utilizando estos elementos hasta su sustitución o reposición. Las solicitudes, que deberán acompañar una relación descriptiva del mobiliario, serán informadas y valoradas por los Servicios Técnicos Municipales. El nuevo mobiliario deberá adecuarse a lo dispuesto en esta Ordenanza.

Disposición Transitoria Segunda

En aquellos casos en que la aplicación de la presente Ordenanza hiciera inviable la continuidad de la ocupación de la vía pública, esta cesará inmediatamente, pudiendo solicitar del Ayuntamiento la devolución de las Tasas pagadas por el tiempo restante de concesión no permitida.

Disposición Final

La presente Ordenanza entrará en vigor conforme a lo dispuesto en el artículo 70.2 de la Ley 7/1985, de 2 de abril, Reguladora de las Bases de Régimen Local una vez se haya publicado completamente su texto y haya transcurrido el plazo previsto en el artículo 65.2 de la misma.

Disposición Derogatoria

Quedan derogados cualesquiera artículos de las ordenanzas municipales, que entren en contradicción con el texto de este articulado.

Anexo I - Definiciones

Terraza. Se entiende por terraza, a efectos de esta Ordenanza, la ocupación de espacios de uso público de un conjunto de mesas con sus correspondientes sillas, que pueden ir acompañadas de elementos auxiliares como sombrillas, toldos, estufas y jardineras. La terraza debe ser una instalación aneja, dependiente de un establecimiento.

Velador. A los efectos de esta Ordenanza será la unidad de elementos configuradores de la terraza. Como norma general estará compuesto por una mesa y sus correspondientes sillas.

El conjunto de veladores, junto con otros elementos auxiliares, de un establecimiento formará una terraza.

Sombrilla. Elemento de cobertura y protección de la incidencia solar de espacios abiertos, construido de tela natural o sintética y anclado al suelo por un solo pie o base metálica o de madera.

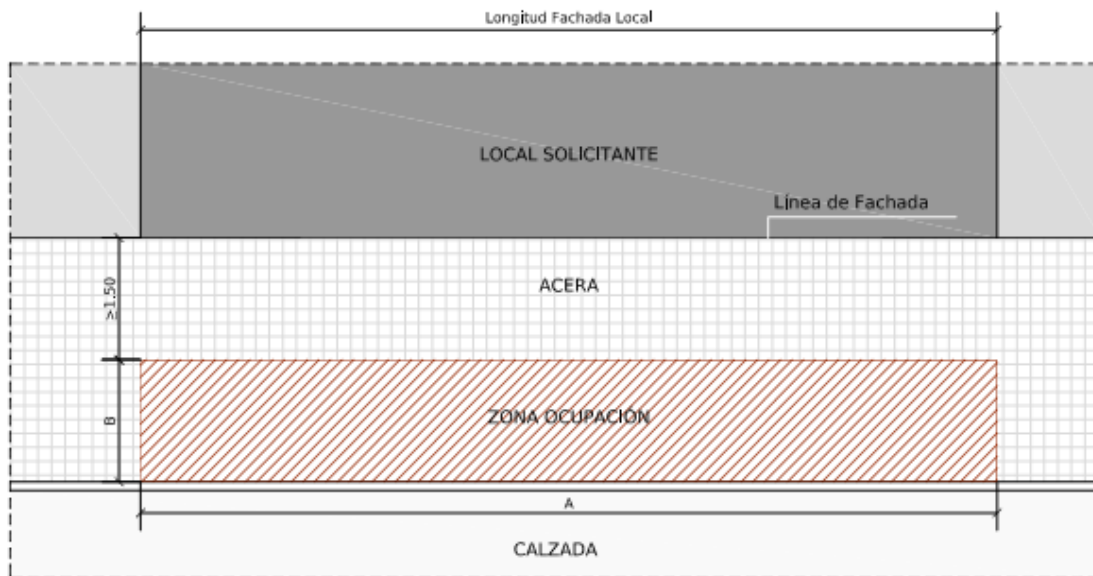
Toldo. Elementos de cobertura y protección de la incidencia solar de espacios abiertos, construido de tela natural o sintética y anclado al suelo por mas de un pie o base metálica o de madera. También se entenderá por toldo la cubierta de similares características, anclada a la fachada de una edificación.

Bulevar. Paseo central arbolado de una avenida o calle ancha.



ANEXO II

MODELO 1 Ocupación en ACERA

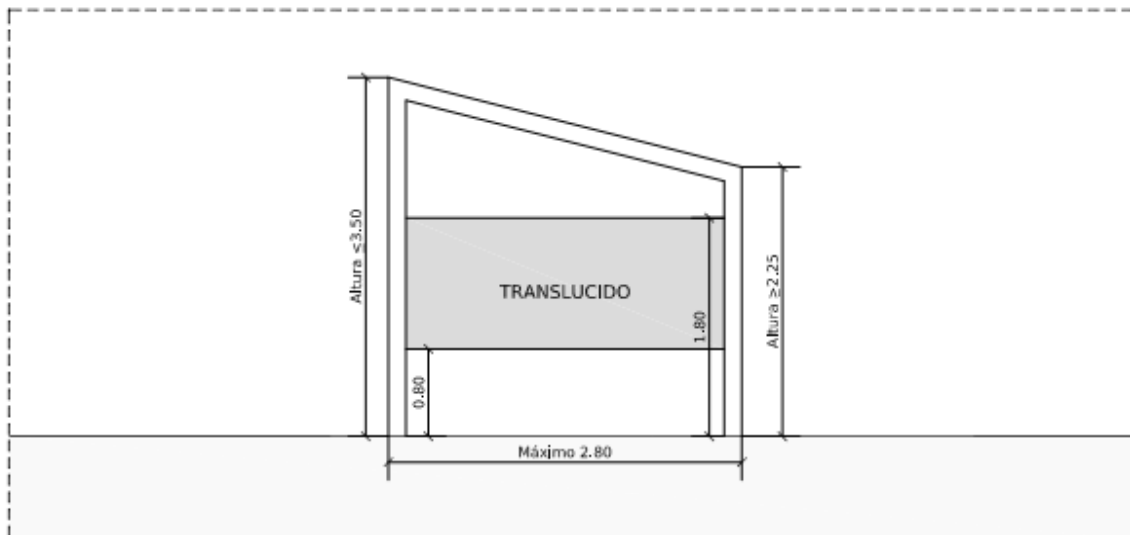


A = LONGITUD TOTAL \leq longitud fachada local

B = ANCHO TOTAL

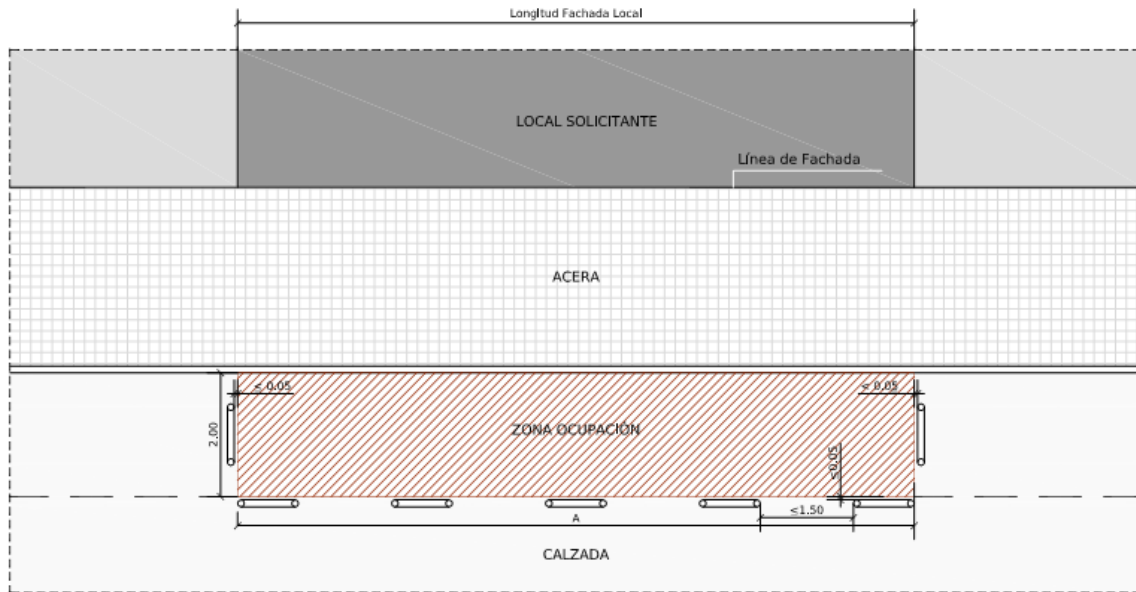
C = PASO LIBRE $\geq 1,50$

SUPERFICIE OCUPACIÓN (AxB)

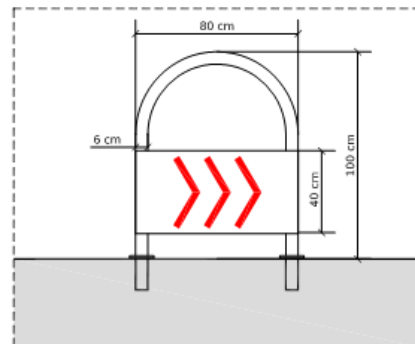


DETALLE TOLDO PARA ACERA Y CALZADA

MODELO 2
Ocupación en CALZADA, aparcamiento en CORDÓN



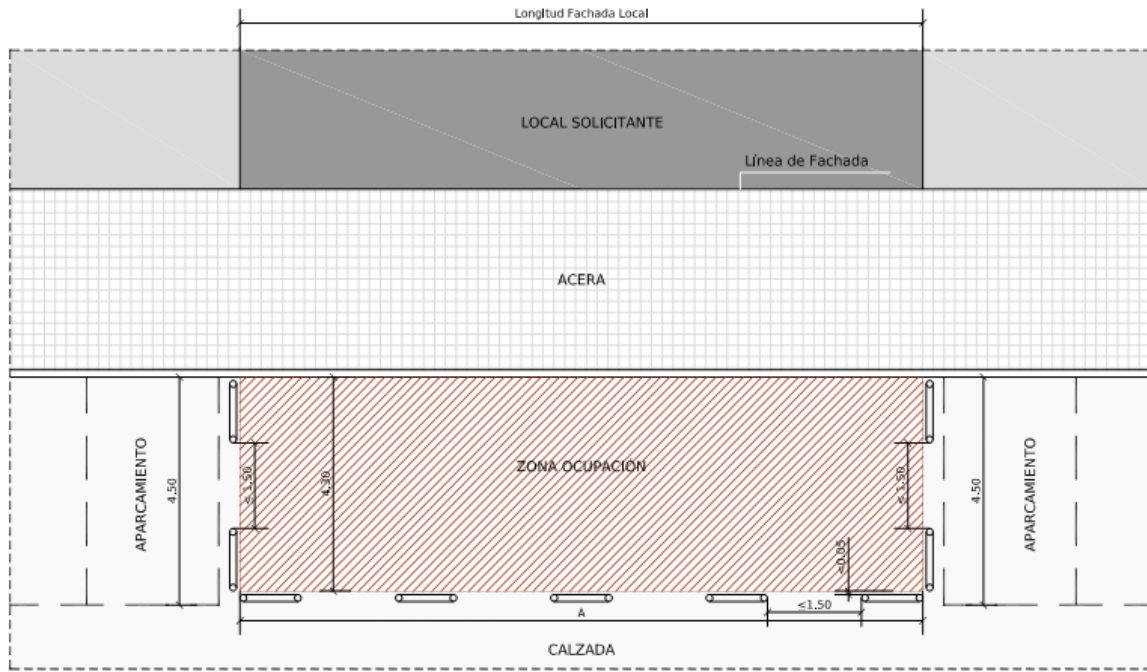
A = LONGITUD TOTAL \leq longitud fachada local



DETALLE COLOCACIÓN BARANDILLA



MODELO 3
Ocupación en CALZADA, aparcamiento en BATERÍA



A = LONGITUD TOTAL \leq longitud fachada local

En Chilches/Xilxes, a 11 de junio de 2011. EL ALCALDE,

DILIGENCIA.- La presente ordenanza fue aprobada por acuerdo del Pleno del Ayuntamiento de fecha 28 de abril de 2011 y publicado su texto íntegro en el Boletín Oficial de la Provincia de Castellón, nº 72 de fecha 11 de junio de 2011. En Chilches/Xilxes, a 11 de junio de 2011. EL SECRETARIO,

Asimismo se hace constar que la misma ha sido objeto de modificación por acuerdo del Pleno del Ayuntamiento adoptado en sesión celebrada el día 29 de diciembre de 2011, habiendo sido elevado a definitivo por ausencia de reclamaciones y publicado su texto íntegro en el Boletín Oficial de la Provincia de Castellón, nº 31, de fecha 13 de marzo de 2012. En Chilches/Xilxes, a 13 de marzo de 2012. EL SECRETARIO,